

## Gamma cottura modulare Cuocipasta automatico a vapore con 2 vasche da 190 litri

ARTICOLO N° \_\_\_\_\_

MODELLO N° \_\_\_\_\_

NOME \_\_\_\_\_

SIS # \_\_\_\_\_

AIA # \_\_\_\_\_

**291162 (CR42V)**

Cuocipasta automatico a vapore con 2 vasche da 190 litri e 2 cesti da 20 kg

### Descrizione

#### Articolo N° \_\_\_\_\_

Rivestimento esterno e struttura portante in acciaio AISI 304.  
Due vasche di cottura con angoli arrotondati in acciaio AISI 316 dotata di sfioratore.

Cestelli di cottura in acciaio AISI 316, elevabili e ribaltabili automaticamente a fine cottura con capacità di carico 2 x 20 Kg.  
Caricamento e reintegro automatico dell'acqua.

Rubinettoni di scarico posto sul fronte e dotato di maniglia isolante.  
Coperchio coibentato dotato di maniglione in acciaio inox 18/10 montato su cerniere e molle per il controbilanciamento.

Pannello comandi dotato di protezione in plexiglas trasparente e temporizzatore per programmare i tempi di cottura.

Grado di protezione all'acqua IPX5.

Riscaldamento a vapore indiretto su intercapedine in acciaio inox 18/10.

Pressione di alimentazione vapore 0.5 bar con gruppo di regolazione costituito da: valvola di sicurezza, valvola di depressione e manometro di controllo pressione.

Scaricatore di condensa (obbligatorio) non incluso.

Capacità vasca 2 x 190/160 litri.

### Caratteristiche e benefici

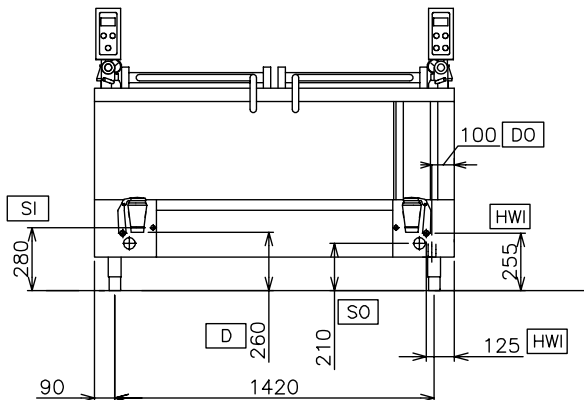
- Macchina di cottura ad alta produttività per pasta, riso e verdure. Soluzione ideale per centri di cottura, ospedali, mense scolastiche, gastronomie, alberghi. Trova applicazione anche nell'industria alimentare e nei laboratori di produzione.
- Cestello elevabile e ribaltabile automaticamente al termine del ciclo di cottura, tramite attuatore elettromeccanico alimentato a bassa tensione (24 V).
- Caricamento e rabbocco automatici dell'acqua in vasca attraverso una elettrovalvola con centralina elettronica.
- Flusso del vapore controllato attraverso una valvola a sfera.
- Pannello di controllo semplice e funzionale, dotato di coperchio in plexiglass trasparente per una protezione aggiuntiva.
- Una sonda impedisce il riscaldamento quando non c'è acqua in vasca.
- Interruttore ON/OFF con indicatore luminoso che mostra se la macchina è accesa.
- Accensione automatica integrata nel pannello elettronico.

### Costruzione

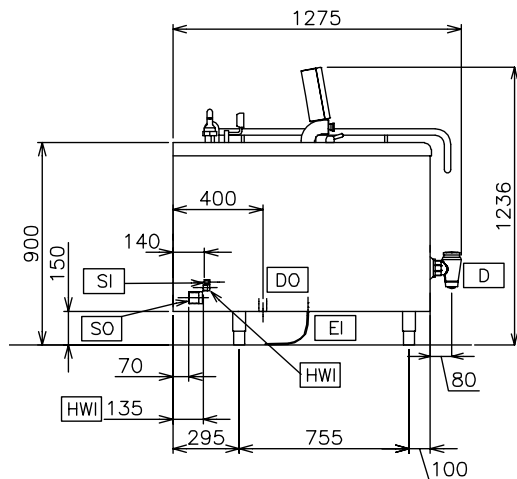
- Controllo elettronico per il fine corsa dei cesti.
- Pressione di alimentazione del vapore a 0,5 bar.
- Sistema di controllo e sicurezza costituito da una valvola di sicurezza, una valvola di depressurizzazione e un manometro.
- Vasca, cestello di cottura ed elementi a contatto dell'acqua in inox AISI 316.
- Rubinettoni di scarico di grandi dimensioni 2" posto frontalmente, dotato di maniglia isolante.
- Bruciatori in acciaio inox.

Approvazione: \_\_\_\_\_

Fronte

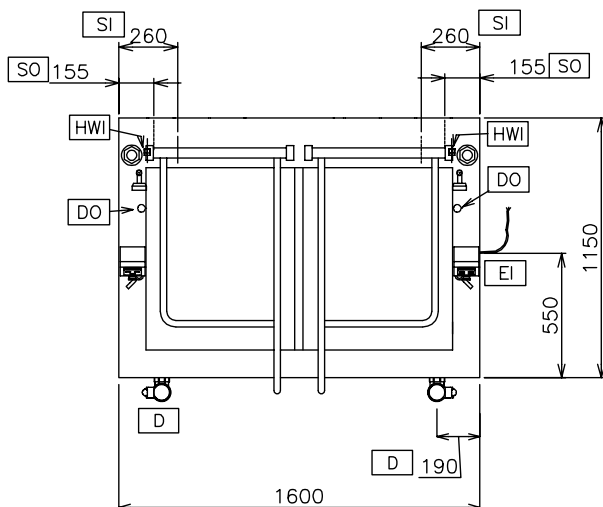


Lato



- D = Scarico acqua  
 EI = Connessione elettrica  
 EQ = Vite Equipotenziale  
 SI = Ingresso vapore
- WI = Ingresso acqua

Alto



**Elettrico**

Tensione di alimentazione: 230 V/1N ph/50 Hz

**Vapore**

Generazione di vapore: External source

Dimensioni foro di  
immisione vapore: 1"1/4Dimensioni foro di scarico  
condensa: 1/2"Pressione massima del  
vapore: 0.45 bar**Informazioni chiave**

Numero vasche:	2
Dimensioni utili vasca (larghezza):	625 mm
Dimensioni utili vasca (altezza):	410 mm
Dimensioni utili vasca (profondità):	640 mm
Capacità vasca:	190 lt MIN; 190 lt MAX
Dimensioni esterne, larghezza:	1600 mm
Dimensioni esterne, profondità:	1280 mm
Dimensioni esterne, altezza:	850 mm
Peso netto:	380 kg
Numero di cestelli	2